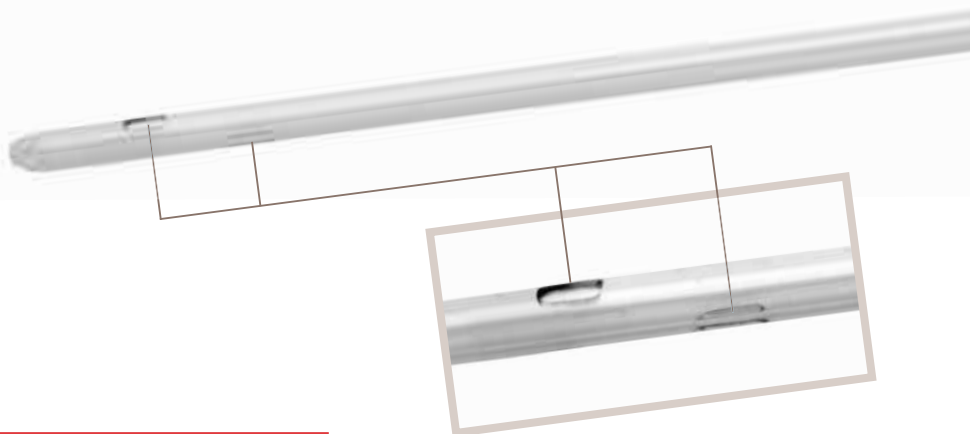


Apogee

Sonda intermitente



Cómodo. Listo para usar.



La sonda intermitente Apogee tiene orificios suaves diseñados para proporcionarle comodidad durante la inserción y el retiro. No lubricado y sin látex, la sonda intermitente Apogee lo ayuda a sondarse fácilmente.

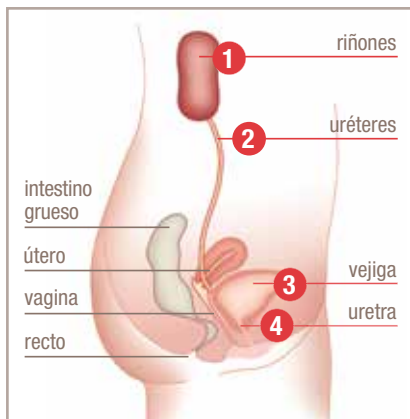
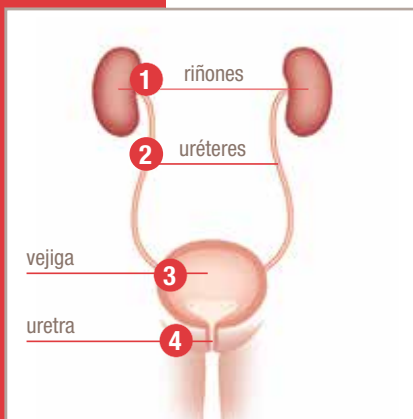


**Retrato: Ria Bakker,
Países Bajos**

“Cuando uno es discapacitado, suceden cosas extrañas”, comenta. “Se pierden amigos, el jefe opta por no entender, y la gente mira fijo o finge no darse cuenta. Pero también aparecen las nuevas amistades, un mejor trabajo y bueno... cuando la gente me mira fijo, yo los miro fijo también”.



Cómo funciona el sistema urinario



- 1 La orina es producida por los riñones, los cuales filtran los productos de desecho fuera de su organismo.
- 2 Los desechos líquidos pasan por tubos llamados uréteres hasta la vejiga, órgano que almacena la orina.
- 3 Cuando la vejiga se llena, se envía una señal al cerebro para indicarle al músculo del esfínter de la uretra que se relaje y a la vejiga que se contraiga.
- 4 La orina fluye por la uretra, tubo natural por el que sale la orina desde la vejiga y fuera del cuerpo.

Autosondaje uretral intermitente (AUI)

Cuando la vejiga no se vacía sola, podría recomendarse el AUI. El autosondaje se debe realizar bajo asesoramiento médico y únicamente de acuerdo con las instrucciones que se proporcionan. Implica utilizar una sonda para drenar la orina de su vejiga por la uretra. La orina debe expulsarse regularmente a lo largo del día para mantener el cuerpo saludable.



Guía de uso



1 Lávese las manos con un jabón neutro y agua. Aplique lubricante al catéter en la punta con los lúmenes de drenaje (ver a continuación).



2 Con una mano, separe los labios. Lave bien el área alrededor de la abertura uretral encima de la vagina con agua y jabón o una toallita.



3 Con la otra mano, asegúrese de que la vía de drenaje de la sonda, o punta abierta, esté dirigido hacia el inodoro o receptáculo de recolección. Inserte la sonda en la abertura uretral.



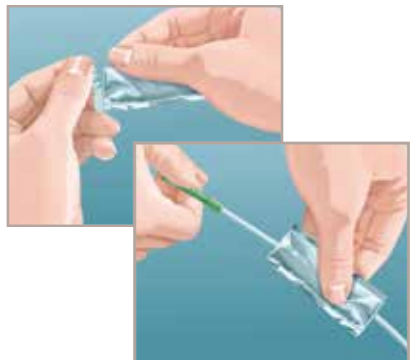
4 Cuando haya terminado el drenaje de la orina, retire lentamente la sonda y deséchelo adecuadamente. Lávese las manos.

Cómo lubricar una sonda

- Rasgue la parte superior del paquete de lubricante (o abra el tubo de lubricante) y aplíquelo a la punta y a lo largo de la sonda. Tenga cuidado de no tocarlo.

0

- Rasgue ambos extremos del paquete de lubricante, inserte la sonda a través del paquete y deslícelo hacia adelante y hacia atrás.



Una variedad de opciones

Disponibile en largos de 6" a 16"

Tubos suaves o rígidos

Empaque curvo o recto



ADVERTENCIA: Para ayudar a reducir el riesgo de infecciones y/u otras complicaciones, no reutilice el producto.

ADVERTENCIA: En caso de sentir malestar o cualquier signo de lesión, interrumpir inmediatamente el uso del producto y consultar a su profesional de la salud.

- Sonda intermitente de un solo uso
- Sin látex
- 2 orificios suaves, cada uno colocado en distinta posición
- Vía de drenaje con código de color

Esta sonda intermitente es un dispositivo tubular flexible que se inserta por la uretra y se utiliza en los pacientes masculinos, femeninos y pediátricos que necesiten eliminar la orina de la vejiga.

PRECAUCIÓN:

Si presenta cualquiera de las situaciones descritas a continuación, por favor consulte a su profesional de la salud antes de utilizar este producto:

- Uretra seccionada
- Sangrado uretral de origen desconocido
- Estrechamiento uretral pronunciado
- Falsa vía uretral
- Uretritis – inflamación de la uretra
- Prostatitis - inflamación de la próstata
- Epididimitis – inflamación del epidídimo (vaso seminífero)

PRECAUCIÓN:

La técnica del autocateterismo debe realizarse siguiendo las pautas y las recomendaciones de su profesional de la salud y sólo de acuerdo a las instrucciones de uso indicadas. Dado que el número de cateterizaciones varía en función de la persona, debería ser su médico quien determinara su frecuencia. Para cualquier otra pregunta sobre su cateterización, por favor, contacte con su médico.

NOTA: Almacenar las cajas en posición horizontal y a temperatura ambiente normal.

Rx Only. La ley federal (de EEUU) limita la venta de este dispositivo a médicos o bajo prescripción médica y a otros profesionales de la salud autorizados por la ley del estado a pedir este producto.



Hollister y el logotipo y Apogee son marcas registradas de Hollister Incorporated.
©2013 Hollister Incorporated.
922181-0213

Tecnología de Hollister

.....

Para preguntas
clínicas específicas
sobre nuestros
productos:

1.888.740.8999

Únicamente

por pedidos:

1.800.323.4060

Hollister Incorporated
2000 Hollister Drive
Libertyville, Illinois 60048
USA
1.800.323.4060

Distributed in Canada by
Hollister Limited
95 Mary Street
Aurora, Ontario L4G 1G3
1.800.263.7400

www.hollister.com